

Einbau

Der Einbau sollte zur Erleichterung zu zweit vorgenommen werden.

Dabei muss folgende Reihenfolge eingehalten werden:

Der Lüfterkorpus (1) wird in die Einbauöffnung eingesetzt, nicht verkanten! Der Plexigaskörper (13) sitzt dabei auf der Aussenseite der Montagewand.

Die im Gerät integrierten Lüfter werden senkrecht ausgerichtet, der Stromanschluss (12) muss dabei nach oben gedreht werden.

Jetzt werden auf der Aussenseite Beilagen (3) aufgesetzt, die Menge der Beilagen hängt von der Stärke der Montagewand ab. Hier muss als erstes die Beilage mit der angebrachten Dichtung (3a) eingesetzt werden.

Dann wird die Mutter (4) aufgeschraubt, jetzt sollte der Ökolüfter fest sitzen.

Im nächsten Schritt werden die beiliegenden Gegengewichte (11) an den Ventilatoren befestigt und der Feuchtetopf (10) eingeschraubt, danach werden die Lüfterräder (5) vorsichtig eingesetzt.

Nun müssen die kleinen Waben (6) auf die Ventilatoröffnungen aufgesetzt und die Trennwand (7) eingesetzt werden.

Hierbei unbedingt auf korrekten Sitz achten!

Zum Schluss wird die Innenwabe (8) eingesetzt (wird durch einen Magnetstreifen gehalten). Die Trommel (2) wird aufgeschoben und mit dem Zentrallager festgezogen, die Aussenwabe (9) wird unterhalb der Trommel angebracht.

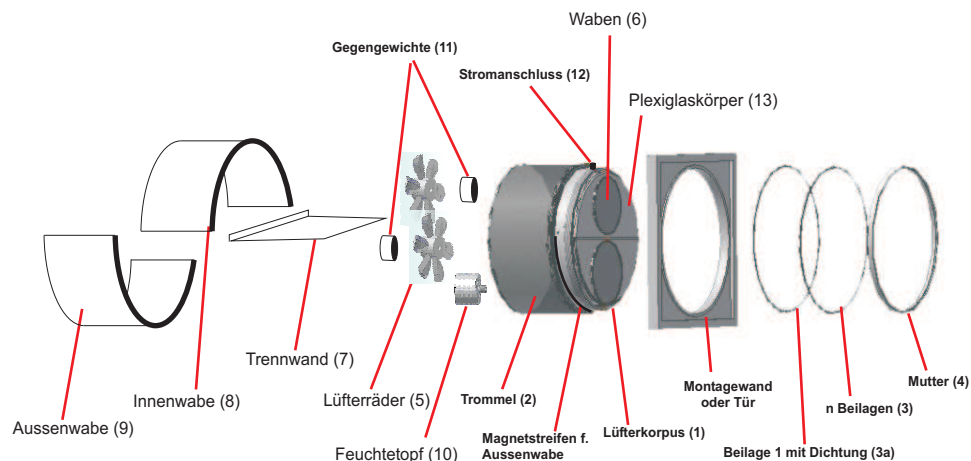
Nun muss nur noch die Stromversorgung angeschlossen werden und

Ihr Ökolüfter kann in Betrieb gehen.

Gerätepflege:

Sie sollte regelmässig alle 3-6 Monate, je nach Verschmutzungsgrad, erfolgen.

Die Waben werden gespült und die Trommel sollte in der Wanne von innen und außen gereinigt werden. Der Korpus selbst kann wie ein Fenster gesäubert werden. Darüber hinaus sollten das Zentrallager und die Lager der Propeller gefettet werden.



ÖKOLÜFTER 9038 Montagehinweise



Grundsätzliches

Der Ökolüfter 9038 lässt sich, mit entsprechendem Rahmen, sowohl in eine Glasscheibe als auch direkt in eine Aussenwand einsetzen. Der Einbau erfolgt in beiden Varianten auf die gleiche Art und Weise.

Beide Einbauvarianten haben ihre Vor- und Nachteile, sie sind jedoch als gleichwertig anzusehen.

Die Effizienz des Ökolüfters hängt sehr stark von der Sorgfalt des Einbaus ab, lesen Sie sich daher bitte vor Arbeitsbeginn diese Anleitung sorgfältig durch!

Sollten beim Einbau Teile beschädigt werden, sind diese unbedingt zu ersetzen!

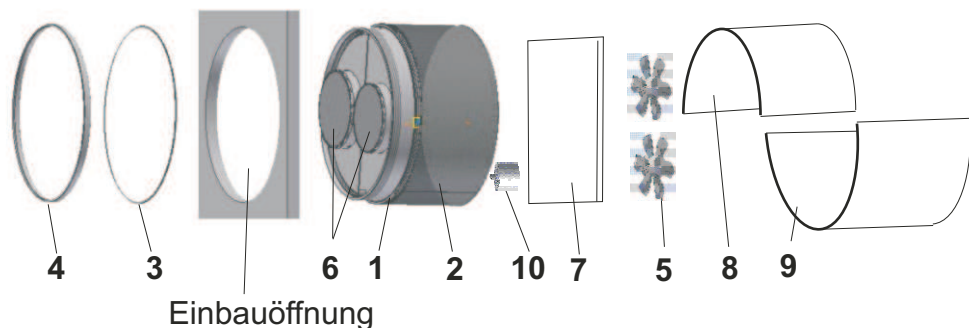
Die Leistungsfähigkeit kann sonst nicht mehr garantiert werden. Zudem können durch defekte Teile weitere Schäden entstehen.

Sollten Sie Probleme mit dem Einbau haben, fragen Sie bitte nach. Wir sind werktags telefonisch zwischen 9:00 Uhr und 16:00 Uhr für Sie erreichbar.

Lieferumfang

Im Lieferumfang enthalten sind folgende Teile:

- | | |
|-----------------------------------|--|
| 1. Lüfterkorpus | 6. 3 Waben f. Ventilatoröffnungen |
| 2. Trommel | 7. Trennwand |
| 3. Beilagen | 8. Innenwabe (Halbschale) |
| 4. Mutter | 9. Aussenwabe (Halbschale) |
| 5. 2 Lüfterräder mit Gegengewicht | 10. Feuchtetopf |
| | 11. Steuergerät oder Netzteil (je nach Bestellung) |



Vorbereitung

Der Einbauort sollte so gewählt werden, dass zu jeder Zeit ein einwandfreier Betrieb des Ökolüfters gewährleistet ist. Die Be- und Entlüftungsöffnungen sowie die Trommel müssen frei bleiben, sie dürfen weder zugestellt werden noch sollten als Einbauort zu enge, kleine Räume gewählt werden.

Als Faustregel gilt: Ein Ökolüfter genügt zur Frischluftversorgung von bis zu 180m³ Rauminhalt, zwei Ökolüfter genügen, um ein Haus mit 140m² Grundfläche zu belüften.

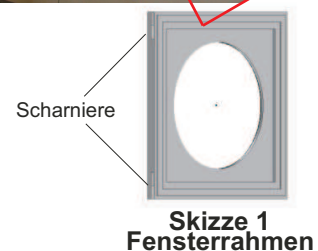
Die Einbauhöhe sollte nicht unter 1,60m betragen, zur Decke hin sollten jedoch etwa 40cm Platz bleiben.

Der Ökolüfter wird direkt in die Glasscheibe eingebaut, das Lochmaß beträgt 371mm (-0/+1). Das lichte Maß von 50 x 50cm sollte nicht unterschritten werden, da der Außendurchmesser des Ökolüfter 9038 bereits 384mm beträgt. Oberhalb ist ebenfalls ein Mindestabstand von 6cm zum Rahmen für den Steckeranschluss zu berücksichtigen.

Wird der Ökolüfter in die Aussenwand des Hauses eingebaut, empfiehlt es sich, den Fensterrahmen laut Skizze 1 zu verwenden. Ausserdem muss ein entsprechender Schacht mit Dämmung vorhanden sein (siehe Skizze 2).

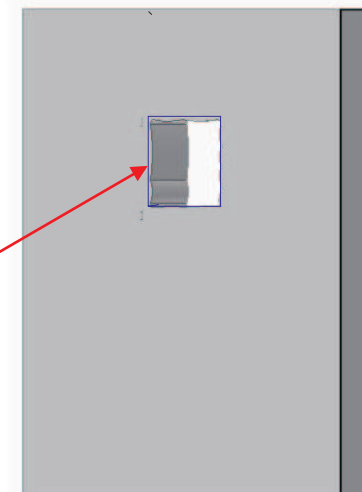
Über die vielfältigen Möglichkeiten des Einbaus beraten wir Sie gerne.

Fenstereinbau (ohne Glas)



Skizze 1
Fensterrahmen

Wandeinbau



Skizze 2
Einbauschaft mit integrierter Dämmung